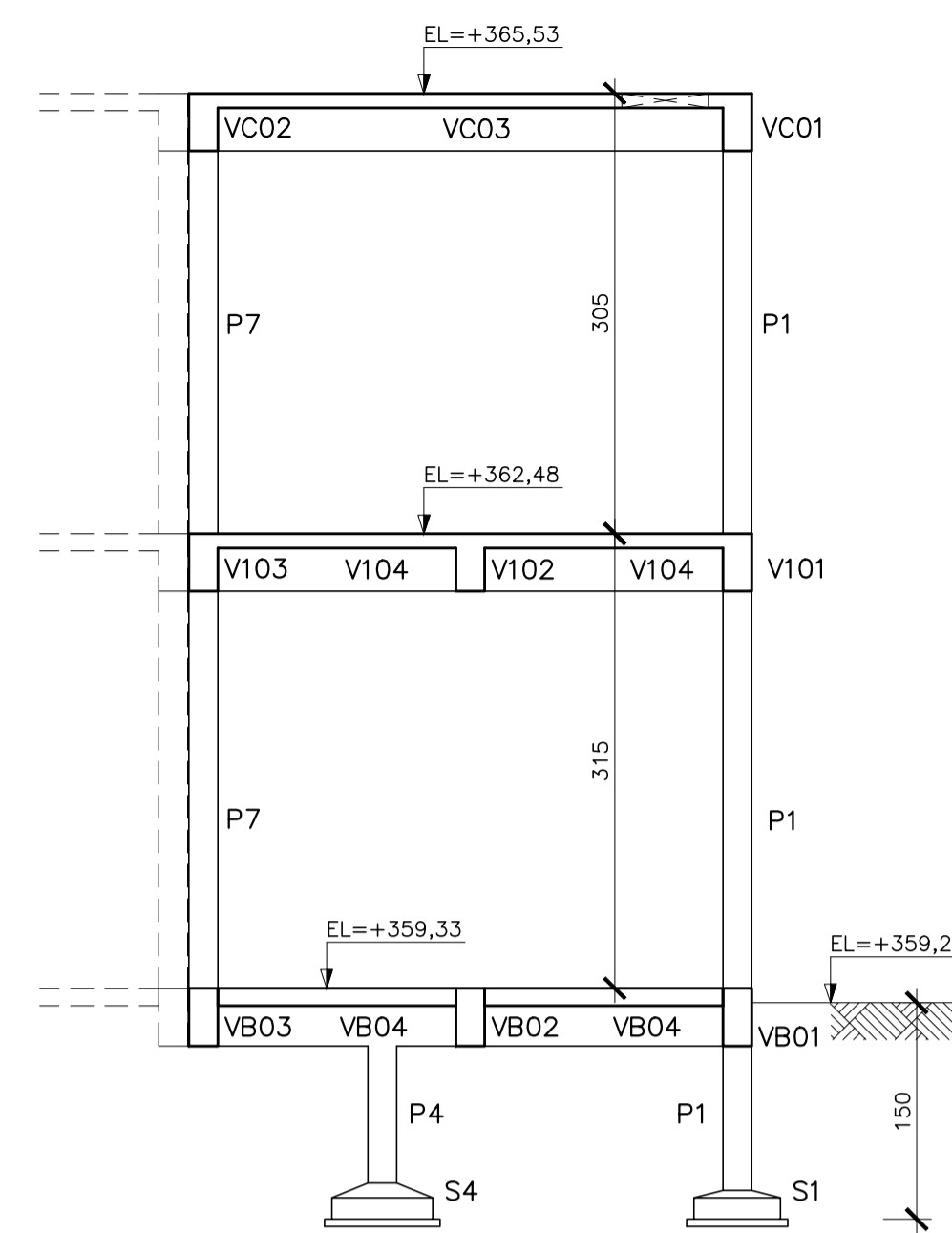
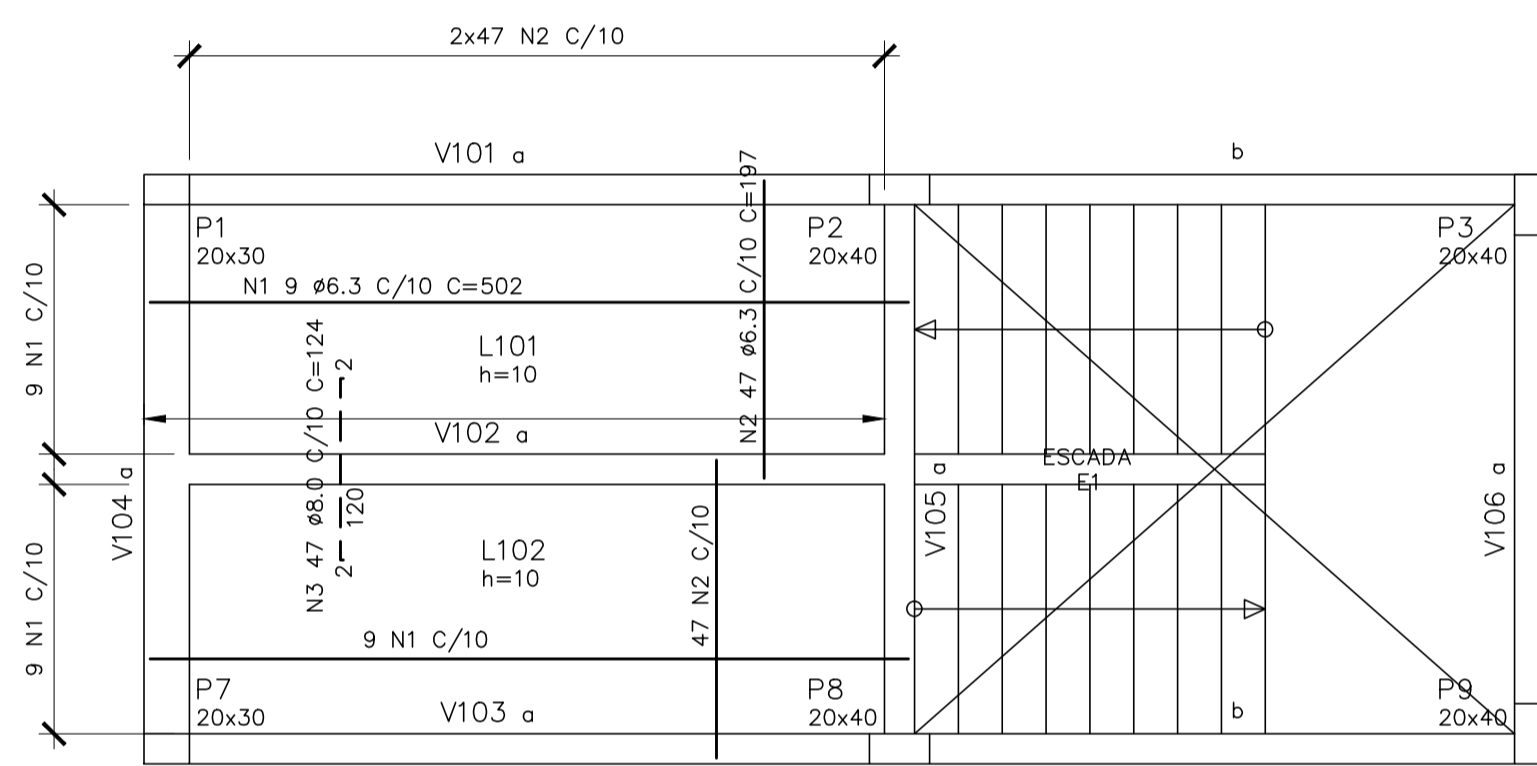


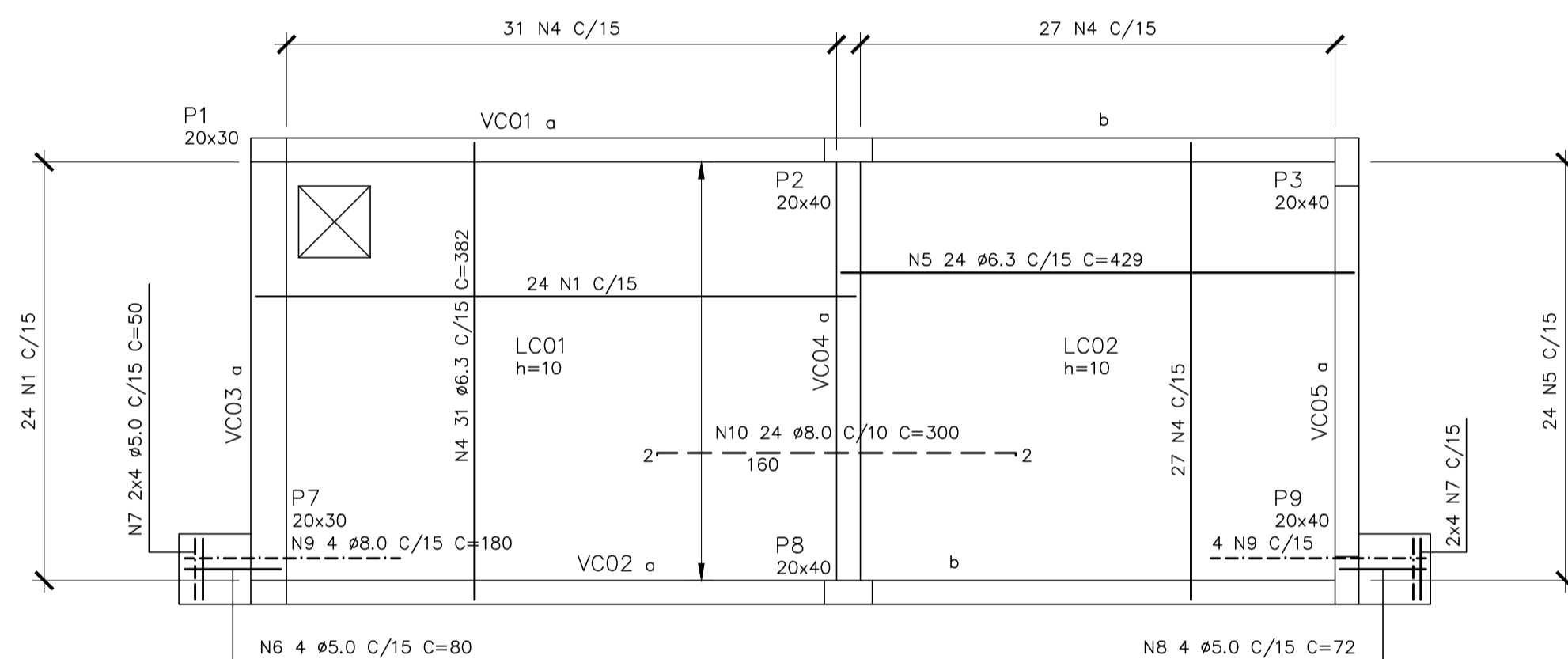
CORTE AA - FORMAS
ESCALA 1/50



CORTE BB - FORMAS
ESCALA 1/50



PLANTA 1° PVTO EL +362,48 - ARMAÇÃO DAS LAJES
ESCALA 1/50



PLANTA COBERTURA EL +365,53 - ARMAÇÃO DAS LAJES
ESCALA 1/50

TABELA DE FERROS

N	Ø	Q	COMPRIMENTO	
			UNIT.(cm)	TOTAL(m)
1	6.3	42	502	210.8
2	6.3	94	197	185.2
3	8.0	47	124	58.3
4	6.3	58	382	221.6
5	6.3	24	429	103.0
6	5.0	4	80	3.2
7	5.0	16	50	8.0
8	5.0	4	72	2.9
9	8.0	8	180	14.4
10	8.0	24	300	72.0

RESUMO AÇO CA-50

Ø(mm)	COMP.(m)	PESO (kg/m)	TOTAL (Kg)
5	14.1	0.16	2.2
6.3	720.5	0.25	180.1
8	144.7	0.40	57.9
TOTAL			240.2

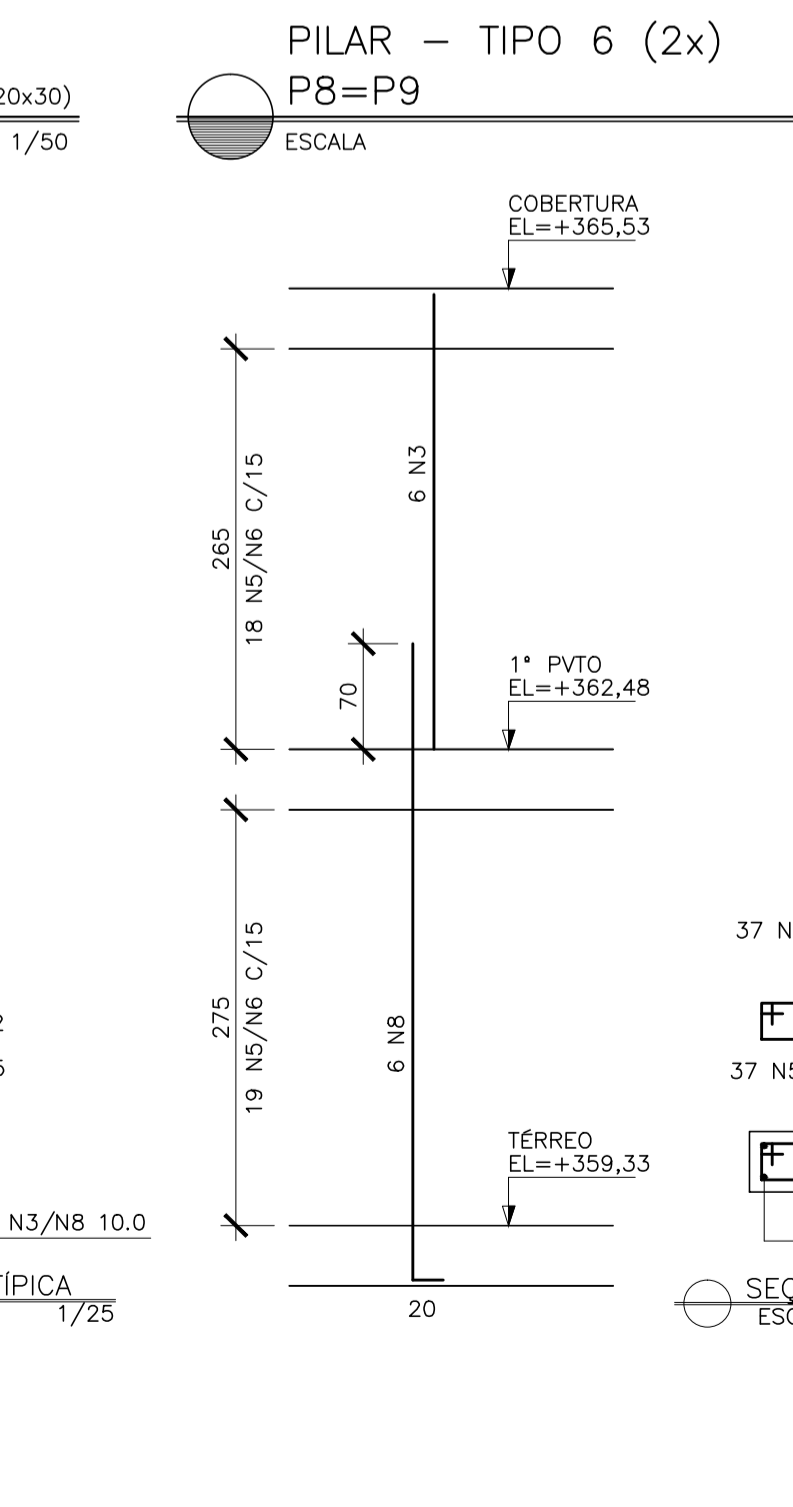
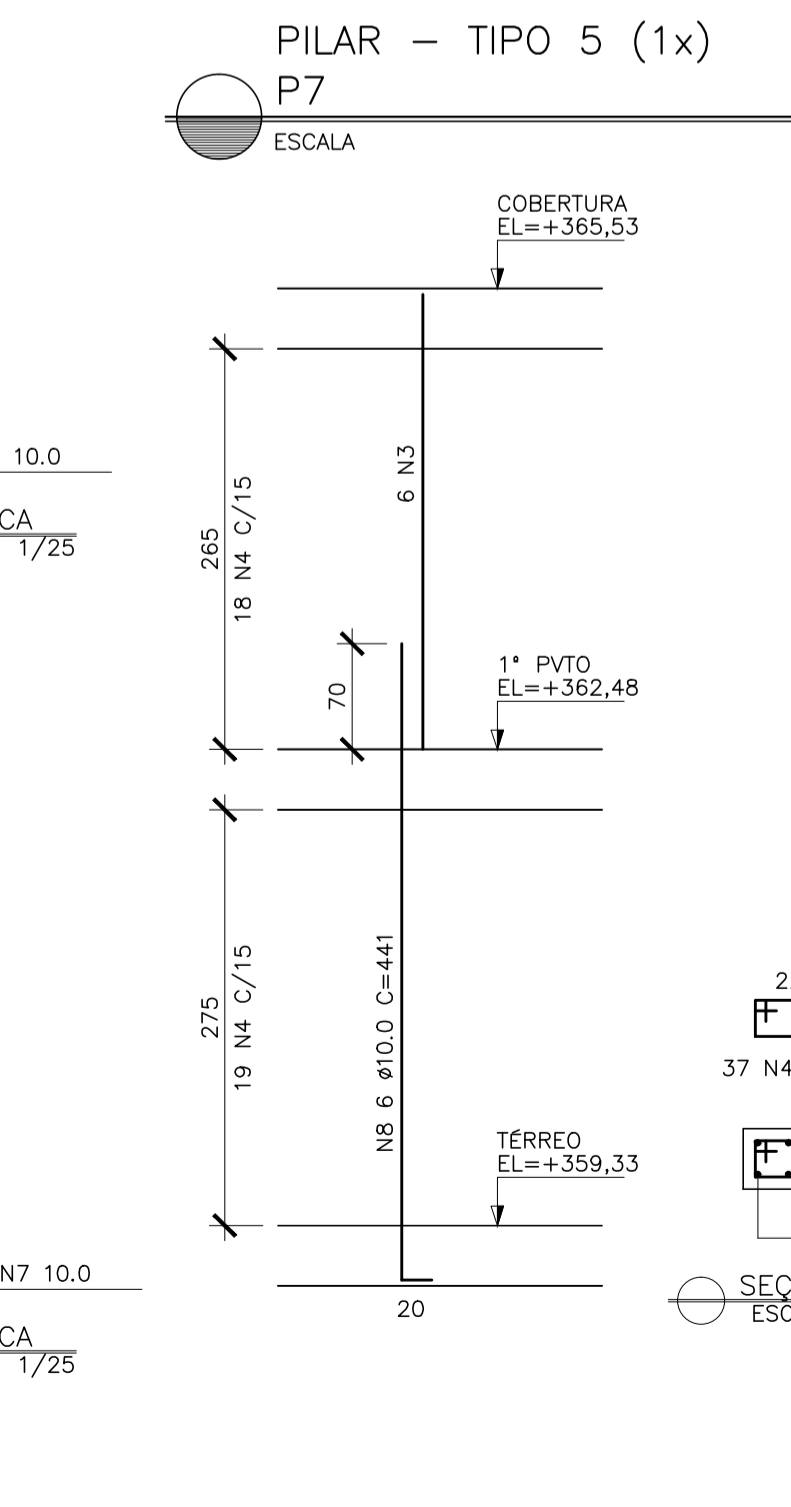
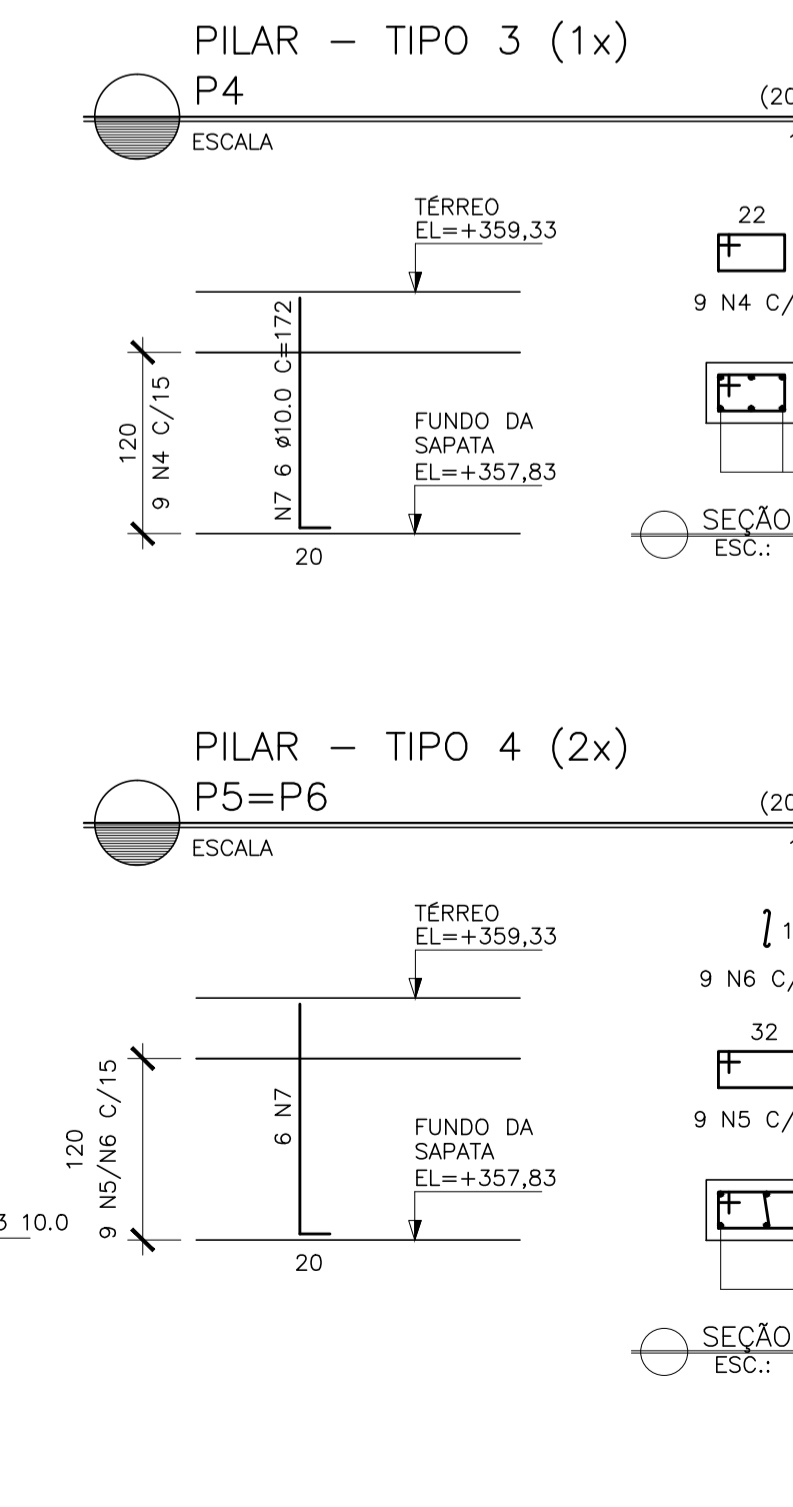
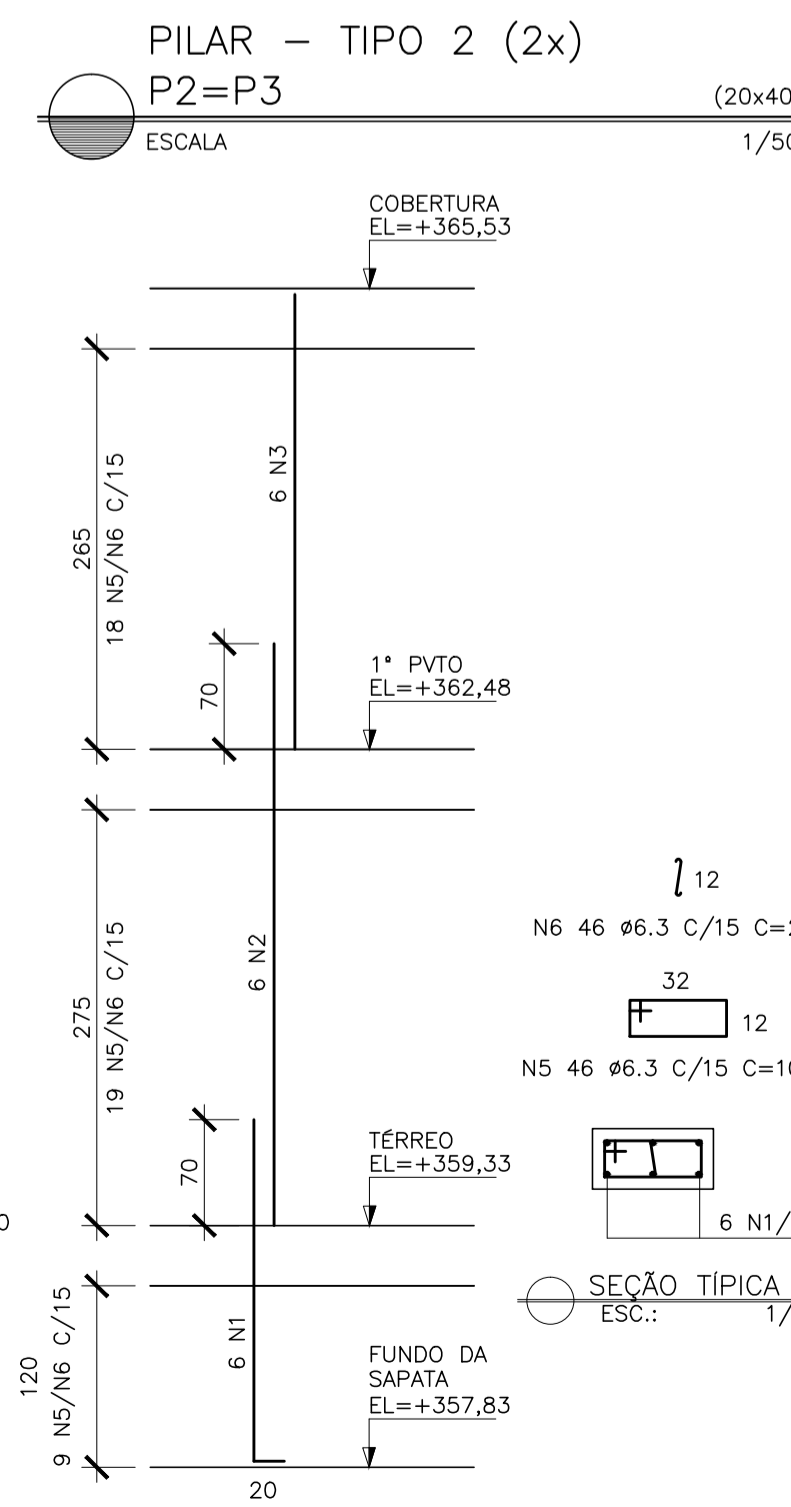
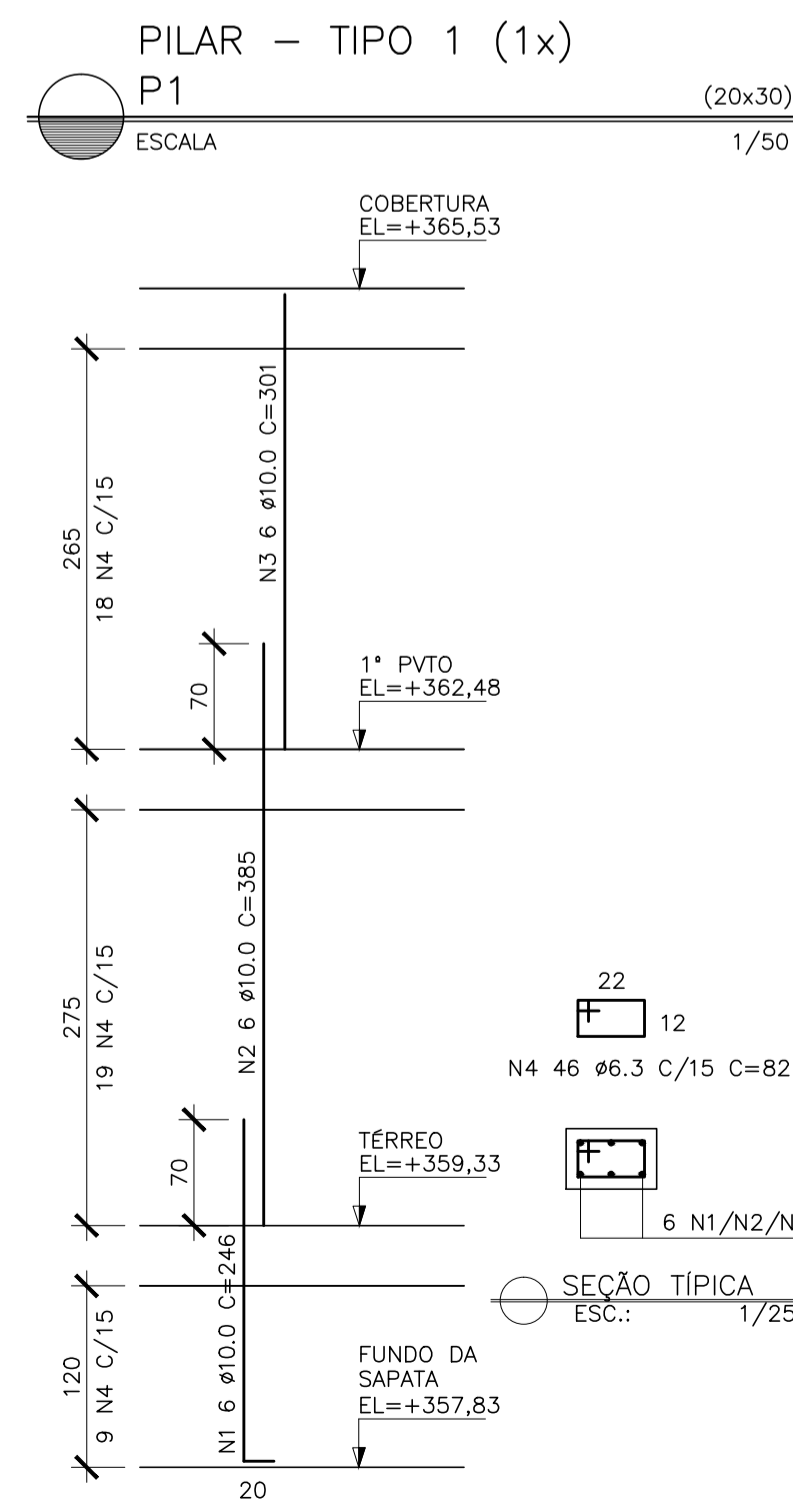


TABELA DE FERROS

N	Ø	Q	COMPRIMENTO	
			UNIT.(cm)	TOTAL(m)
1	10.0	18	246	44.3
2	10.0	18	385	69.3
3	10.0	36	301	108.4
4	6.3	92	82	75.4
5	6.3	175	102	178.5
6	6.3	175	22	38.5
7	10.0	12	172	20.6
8	10.0	18	441	79.4

RESUMO AÇO CA-50

Ø(mm)	COMP.(m)	PESO (kg/m)	TOTAL (Kg)
6.3	292.4	0.25	73.1
10	322.0	0.63	201.2
TOTAL			274.3

SIMBOLOGIA

RAIOS (r) INTERNOS MÍNIMOS DE CURVATURA PARA GANCHOS E ESTRIBOS NBR-6118 (ITEM 6.3.4.1)	CA-50	CA-60
BITOLA Ø < 20mm	2.5 Ø	3.0 Ø
> 20mm	4.0 Ø	5.0 Ø
ESTRIBO > 20mm	1.5 Ø	1.5 Ø

DETALHE "B" SEM ESC. Ø 2cm 0.5 Ø MAX. AGREG.

DETALHE "A" SEM ESC. Ø 2cm 1.2 Ø MAX. AGREG.

SIMBOLOGIA

- ESTRUTURAS EXISTENTES
- PILAR QUE NASCE
- PILAR QUE SEGUE
- PILAR QUE MORRE
- PILAR QUE MUDA DE SEÇÃO

- NOTAS GERAIS
- DIMENSÕES EM CENTÍMETRO, ELEVÇÕES EM METRO E BITOLAS DOS FERROS EM MILÍMETROS EXCETO EXCETO INDICAÇÃO CONTRÁRIA.
 - TENSÃO PARA O CONCRETO: CONCRETO ESTRUTURAL f_{ck}=25 MPa CONCRETO MAGRO f_{ck}=10 MPa
 - TENSÃO ADMISSÍVEL NO SOLO = 2,00 kgf/cm², CONFORME BOLETIM DE SONDAGEM SP-03.
 - AÇO CA50, f_{yk}=5000 kgf/cm² CA60, f_{yk}=6000 kgf/cm²
 - COBRIMENTO DA ARMADURA: TODAS ESTRUTURAS 4 cm
 - EMENDAS DE BARRAS DEVERÃO SER FEITAS CONFORME AS ESPECIFICAÇÕES DO ITEM 9.5 DA NBR 6118.
 - CONFERIR TODAS AS MEDIDAS ANTES DO CORTE, DOBRAMENTO E MONTAGEM DAS ARMADURAS.
 - ANTES DA CONCRETAGEM TODOS OS INSERTS DEVERÃO SER EXECUTADOS
 - OS REATERROS DEVERÃO SER EXECUTADOS COM MATERIAIS SELECIONADOS E EM CAMADAS SUCESSIVAS DE ALTURA MÍNIMA DE 15 cm, SUFICIENTEMENTE APOIADAS, DE MODO A EVITAR POSTERIORES TRINCAS E DESNÍVEIS POR RECALQUES.
 - O CONCRETO DEVERÁ SER VIBRADO MECANICAMENTE.
 - RELAÇÃO ÁGUA/CEMENTO = 0,50.
 - SOBRECARGA DE PROJETO: LAJES DE PISO = 3,00 kN/m² LAJES DE COBERTURA = 1,00 kN/m²
 - CLASSE DE AGRESSIVIDADE AMBIENTAL II (MODERADO).
 - CONSUMO MÍNIMO DE CIMENTO POR m² = 300 kg
 - TUDO O TERRENO DEVERÁ SER APOIADO SATISFATORIAMENTE ANTES DO LANÇAMENTO DO CONCRETO MAGRO.
 - AS ESPECIFICAÇÕES CONTIDAS NESTE PROJETO NÃO PODERÃO SER ALTERADAS SEM A CONSULTA PRÉVIA DO PROJETISTA.

Nº	DESCRIÇÃO	RESP.	DATA
05			
04			
03			
02			
01			

REVISÃO

GOVERNO DO ESTADO DO ESPÍRITO SANTO
SECRETARIA DE ESTADO DA EDUCAÇÃO - SEDU
GERÊNCIA DE REDE FÍSICA ESCOLAR

GEPLAN PLANEJAMENTO - PROJETOS - GERENCIAMENTO DE OBRAS

TÍTULO: **EEEFM AFONSO CLÁUDIO REFORMA E AMPLIAÇÃO**

ENDERÇO: AFONSO CLÁUDIO, ES.
PRANCHA: PROJETO ESTRUTURAL
SECRETÁRIO ESTADUAL: HAROLDO CORRÊA ROCHA
GERENTE DA GERFE: EDUARDO DE MELLO TRISTÃO COSTA
COORDENADOR GERAL: ANTONIO DE PADUA RODRIGUES DE OLIVEIRA
AUTOR PROJETO: LAERTE JUNIOR BAPTISTA
RESPONSÁVEL TÉCNICO:
ARQUIVO: 01 - PES - AC - BL01 - Caixa de Escada 01
REFERÊNCIA:
BLOCO 01 CAIXA DA ESCADA
CORTES E ARMAÇÃO LAJES E PILARES

PROJETO: ESTRUTURAS
ESCALA: INDICADA UNIDADE: CENTÍMETROS
CREA: 624D/ES VISTO:
CREA: 7616/D-ES VISTO:
DESENHO: ROO.dwg VISTO:
AUTUNO

FOLHA: **03**
47

FORMATO: OBSERVAÇÕES: DATA: FEV/2018 VISTO: REVISÃO: